

Equilibratrici ruote

SERIE
GEODYNA 7100
GEODYNA 7200

Accuratezza e
ingombro ridotto



Equilibratrici ruote



SMART SONAR

SMART SONAR

La possibilità di rilevare automaticamente la larghezza del cerchione tramite Smart Sonar (solo geodyna 7200S) e di misurarne diametro e distanza tramite 2D-SAPE rendono questa equilibratrice la soluzione ideale per le officine ad elevata produttività.

CICLO DI EQUILIBRATURA BREVE

Ciclo di equilibratura (start/stop) estremamente breve di 4,5 secondi.

PANNELLO TOUCH

Pannello touch: comfort e semplicità di utilizzo.

INTERFACCIA UTENTE SILVER

Questa interfaccia grafica utente consente di selezionare le modalità di equilibratura in modo rapido e intuitivo.

BRACCIO DI MISURA

Inserimento dati e posizionamento dei pesi adesivi semiautomatici.

VPM

La tecnica di misurazione dalla precisione senza eguali.

easyALU

Selezione semiautomatica delle modalità di equilibratura (cerchione in lega o in acciaio).



BRACCIO DI MISURA



PANNELLO TOUCH



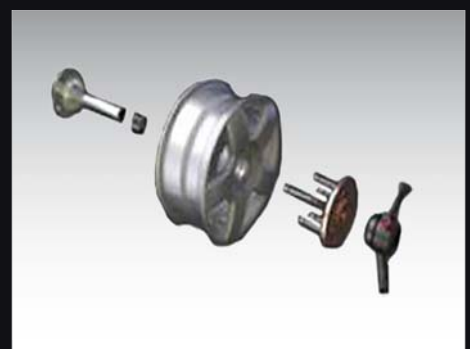


FUNZIONALITÀ DELLA GEODYNA 7100

- Display LED intuitivo
 - Inserimento semiautomatico del diametro del cerchione e della distanza tramite braccio di misura
 - Inserimento manuale della larghezza del cerchione
 - Programma di ottimizzazione
 - Programma di minimizzazione dei pesi
 - Regime di misurazione costante
 - QuickBAL per ridurre i tempi di equilibratura
 - Modalità pesi nascosti
 - Il freno meccanico azionato a pedale arresta la ruota in modo sicuro in qualsiasi posizione
- geodyna 7100n:** senza protezione ruota
geodyna 7100m: con dispositivo di bloccaggio moto universale invece della ghiera rapida – per l'equilibratura di ruote di motocicli

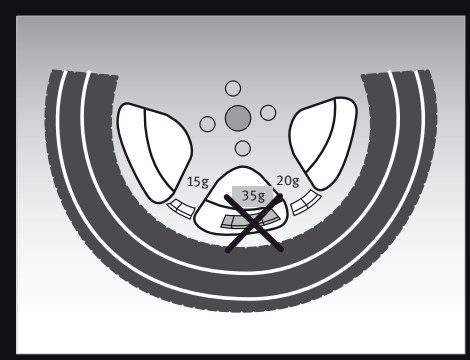
FUNZIONALITÀ DELLA GEODYNA 7200

- Monitor TFT 19" con interfaccia utente intuitiva SILVER
 - Inserimento semiautomatico del diametro del cerchione e della distanza tramite braccio di misura
 - Inserimento manuale della larghezza del cerchione
 - Programma di ottimizzazione
 - Programma di minimizzazione dei pesi
 - Regime di misurazione costante
 - easyALU per la selezione semiautomatica delle modalità di equilibratura
 - QuickBAL per ridurre i tempi di equilibratura
 - Modalità pesi nascosti
 - Il freno meccanico azionato a pedale arresta la ruota in modo sicuro in qualsiasi posizione
- geodyna 7200s:** con Smart Sonar per il rilevamento automatico e senza contatto della larghezza del cerchione



ALBERO LUNGO

L'albero lungo 225 mm consente di utilizzare flange di spinta e altri accessori praticamente con quasi tutti i tipi di cerchioni.



MODALITÀ PESI NASCOSTI

Nasconde i pesi adesivi dietro a due razze adiacenti, affinché non siano visibili dall'esterno.



VPM

Dati tecnici e Funzionalità

DATI TECNICI

| | | geodyna 7100 / 7100n / 7100m | geodyna 7200 / 7200s |
|--|---------|---|---|
| Veicoli | | Autovetture / furgoni / SUV / off-road / motocicli (richiesti adattatori) | Autovetture / furgoni / SUV / off-road / motocicli (richiesti adattatori) |
| Regime di misurazione | rpm | < 100 | < 200 |
| Precisione dell'equilibratura | g | 1 | 1 |
| Risoluzione angolare | ° | 0,7 | 0,7 |
| Tempo start/stop (ruota 195/65R15) | s | 6 | 4.5 |
| Inserimento dati semiautomatico (SAPE) | | | |
| Diametro del cerchione | pollici | 8 – 25 | 8 – 25 |
| Larghezza del cerchione | pollici | – | – / 3 – 15 |
| Immissione dati manuale | | | |
| Diametro del cerchione | pollici | 8 – 32 | 8 – 32 |
| Distanza | pollici | 1 – 20 | 1 – 20 |
| Larghezza del cerchione | pollici | 1 – 20 | 1 – 20 |
| Dimensioni massime della ruota | | | |
| Diametro max. ruota | mm | 960 / 960 / – | 1050 |
| Larghezza della ruota | mm | 76 – 508 | 76 – 508 |
| Peso max. ruota | kg | 70 | 70 |
| Diametro dell'albero | mm | 40 | 40 |
| Lunghezza dell'albero | mm | 225 | 225 |
| Portata max. del sollevatore ruota | kg | 70 | 70 |
| Alimentazione elettrica | | 230V, monofase, 50/60Hz | 230V, monofase, 50/60Hz |
| Dimensioni L x P x A (con protezione ruota aperta) | mm | 1100 x 1005 x 1711 / 690 x 450 x 977 / 1100 x 1005 x 1711 | 1012 x 781 x 1834 |
| Peso netto | kg | 70 / 60 | 82 |

FUNZIONALITÀ

| | geodyna 7100 / 7100n / 7100m | geodyna 7200 / 7200s |
|--|--|--|
| Gruppo di misura | VPM con flangia integrata | VPM con flangia integrata |
| Bloccaggio ruote | Ghiera rapida | Ghiera rapida |
| Protezione ruota | • / – / • | • |
| Avvio del ciclo | Automatico (protezione ruota) / tasto di avvio / automatico (protezione ruota) | Automatico, avvio alla chiusura della protezione ruota |
| Blocco ruota a seguito della misurazione | Automatico con iniezione di corrente | Automatico con iniezione di corrente |
| Tipo sollevatore ruota | Opzionale BW 2010 | Opzionale BW 2010 |
| Selezione programma di equilibratura | Manuale | Semiautomatica – easyALU |
| Smart Sonar | | – / • |
| Pesi nascosti | • | • |
| Minimizzazione | • | • |
| Ottimizzazione | • | • |
| Freno di blocco | Meccanico | Meccanico |
| Autocalibratura | • | • |

EMEA-JA

Snap-on Equipment s.r.l. - Via Prov. Carpi, 33 - 42015 Correggio (RE)
Tel: +39 0522 733-411 - Fax: +39 0522 733-479 - www.hofmann-europe.com

Francia

Snap-on Equipment France - ZA du Vert Galant - 15, rue de la Guivernone BP 97175
Saint-Ouen-l'Aumône - 95056 Cergy-Pontoise CEDEX
Tel: +33 134 48 58-78 - Fax: +33 134 48 58-70 - www.hofmann-france.fr

Germania

Snap-on Equipment GmbH - Konrad-Zuse-Straße 1 - 84579 Unterneukirchen
Tel: +49 8634 622-0 - Fax: +49 8634 5501 - www.hofmann-deutschland.com

Inghilterra

Snap-on Equipment Ltd. - Unit 17 Denney Road, King's Lynn - Norfolk PE30 4HG
Tel: +44 118 929-6811 - Fax: +44 118 966-4369
www.snapon-equipment.co.uk

Italia

Snap-on Equipment s.r.l. - Via Prov. Carpi, 33 - 42015 Correggio (RE)
Tel: +39 0522 733-411 - Fax: +39 0522 733-410
www.hofmann-italia.it

